



ALTRAD POLAND S.A.

15-617 Białystok ul. Nowosielska 6
tel.(085) 661-32-61, fax (085) 661-32-60

TACZKA

T-070/B



Symbol PKWiU – 30.99.10-00.00-012.

Białystok 2012r.

PRZEZNACZENIE

Taczka ze skrzynią tłoczoną z blachy ocynkowanej przeznaczona jest do transportu na bliskie odległości materiałów stałych, sypkich i półpłynnych.

DANE TECHNICZNE

		T-070/B
Pojemność	litr	85
Nośność	kg	160
Masa	kg	14

BUDOWA I DZIAŁANIE

Taczka składa się z trzech zasadniczych zespołów: skrzyni, ramy i koła jezdnego. Skrzynia wykonana z blachy cynkowanej przez tłoczenie i odpowiednio ukształtowana pozwala na łatwe i szybkie jej opróżnianie i czyszczenie.

INSTRUKCJA MONTAŻU

Taczka dostarczana jest w stanie zmontowanym lub w częściach. Montaż jest bardzo prosty i polega na przykręceniu do ramy skrzyni, koła i wspornika wg rysunku montażowego. Śruby należy zakładać od strony pudła, a pod nakrętki zakładać podkładki. W zależności od typu „B” lub „C” wspornik (poz.3) należy przykręcić na niższe lub wyższe otwory wspornika.

OBSŁUGA I UŻYTKOWANIE

Przed użyciem taczki należy sprawdzić, czy koło jest napompowane i czy lekko się obraca oraz czy skrzynia jest dobrze przykręcona do ramy. Przy przewożeniu ciężkich przedmiotów np. kamieni, gruzu, należy je ładować w skrzyni bliżej koła.

ZASADY BEZPIECZNEJ PRACY

Podczas transportu należy zachować ostrożność. Nie stawiać wózka taczkowego na przejściach lub drogach przejazdowych, pochyłościach.

UWAGA

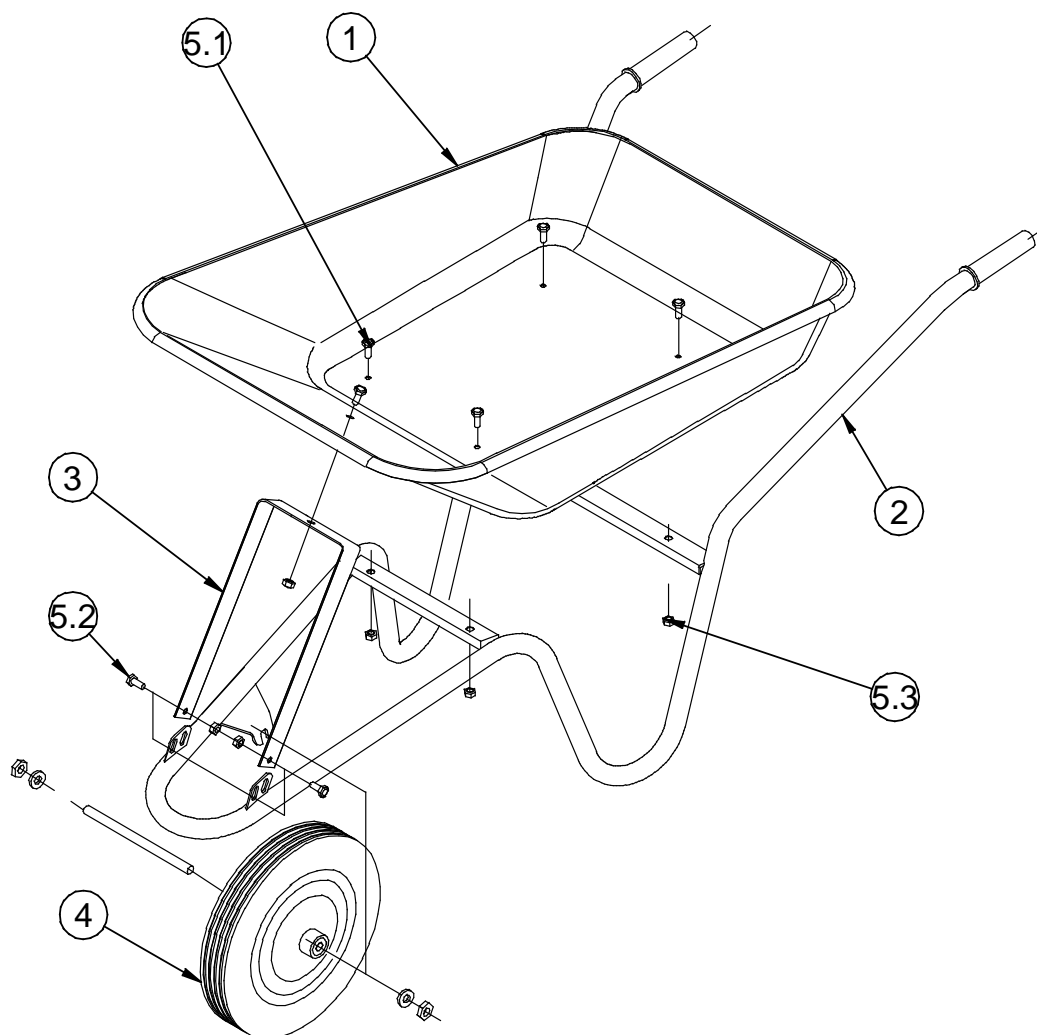
Producent zastrzega sobie prawo wprowadzania zmian konstrukcyjnych wyrobu, nie powodując pogorszenia parametrów technicznych, które nie będą widoczne w instrukcji, przy czym zasadnicze cechy wyrobu zostaną zachowane.

CZĘŚCI ZAMIENNE

Każdą część taczki użytkownik może nabyć jako część zamienną. Zamówienie na części zamienne należy składać w punktach sprzedaży lub u producenta.

WYKAZ CZĘŚCI SKŁADOWYCH

Nr katal.	Nazwa	Ilość
1	Skrzynia tłoczona	1
2	Rama	1
3	Wspornik	1
4	Koło kompl. (felga, opona, ośka, 2 podk, w nakrętki)	1
	Części złączne	1 kpl.
5.1	Śruba z łbem stożkowym M8 x 16	5
5.2	Śruba M8 x 16	2
5.3	Nakrętka M 8	7



Rysunek montażowy taczki.

ALTRAD POLAND S.A.
15-617 Białystok, ul. Nowosielska 6
tel. (0-85) 661-32-61 fax 661-32-60

**KARTA GWARANCYJNA
TACZKA T-070/B**

Data produkcji

WARUNKI GWARANCJI:

1. Gwarancja jest udzielana na sprawne działanie taczki na okres 12 m-cy od daty zakupu.
2. Czas trwania gwarancji nie może przekroczyć 24 m-cy od daty wysyłki wózka taczkowego dystrybutorowi.
3. Gwarancja zobowiązuje producenta do usunięcia stwierdzonych przez użytkownika wad fabrycznych, wadliwe wykonanie, użycie nieodpowiednich materiałów – w terminie 14 dni od daty doręczenia przez odbiorcę zgłoszenia reklamacyjnego wraz z niniejszą kartą gwarancyjną oraz dowodem zakupu.
4. Gwarancja traci moc i ulega unieważnieniu w przypadkach: niewłaściwego przechowywania, użytkowania niezgodnego z instrukcją obsługi, wykonywania napraw i przeróbek bez zgody producenta.
5. Nie wypełniona i nie podpisana karta gwarancyjna jest nieważna.

DZIAŁ KONTROLI JAKOŚCI

Wypełnia punkt sprzedaży

Data sprzedaży.....
/dzień, miesiąc, rok/

Pieczęć

Podpis sprzedawcy

Wypełnia ALTRAD POLAND S.A.

Data zgłoszenia reklamacji.....

Sposób załatwienia.....

.....

Data.....

Podpis.....
